

15 | Guidance Block [誘導ブロック]

2種2タイプの誘導ブロックで
すべての人に安心な歩行を



東池袋歩道：機能的に配置された誘導ブロックは、視覚障害者の心強い味方となります。
車いすや杖を利用される方がつまづきにくいよう、目地の凹凸をできるだけ少なくしました。

より安全で安心な歩行のために

視覚障害者誘導用ブロックには、直線上に線が並んで方向を示し誘導する「線状ブロック」と、曲がり角や始点終点に使われる位置表示用の「点状ブロック」の2種があります。最近では、駅のプラットフォームや公共施設内だけでなく、横断歩道や車道にも敷設されています。すべての人に快適で安心な歩行を提供いたします。



Feature [特長]

点状、線状ともに
標準/透水の2タイプを用意

一般道には濡れてもすべりにくい透水タイプ、車両乗り入れ部には標準タイプをおすすめします。

[標準タイプ]



[透水タイプ]



Product Information [製品情報]

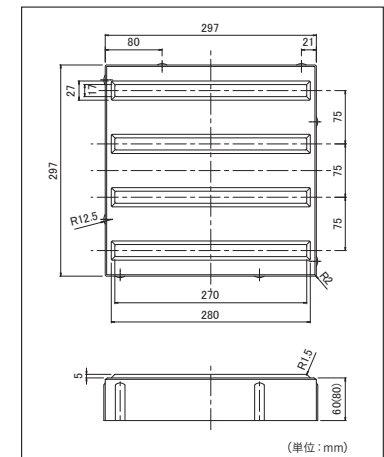
[線状ブロック]



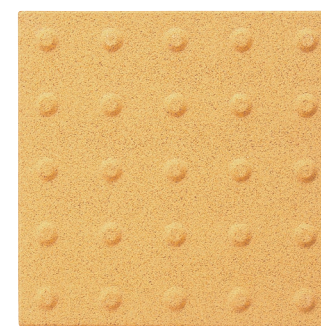
標準タイプ



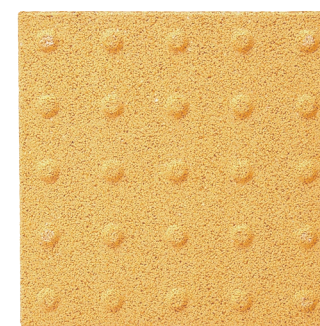
透水タイプ



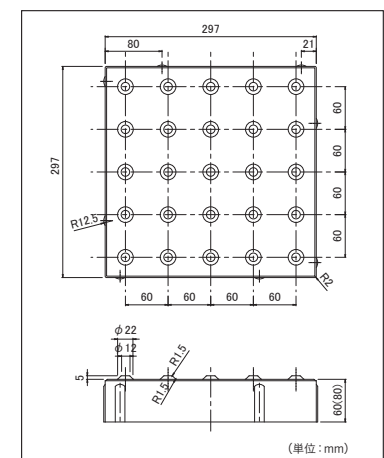
[点状ブロック]



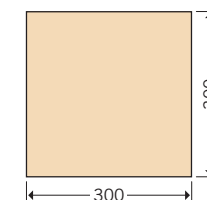
標準タイプ



透水タイプ



誘導ブロック 製品概要



規格寸法 (mm)	使用量 (個/m ²)	重量 (kg: 標準タイプ/透水タイプ)
300 × 300 × 60	11.1	12.0 / 11.5
300 × 300 × 80	11.1	15.6 / 14.8

*製品の色は印刷のため、実際の色調とは異なる場合があります。
*透水タイプは受注生産となります。詳細は営業担当までお問い合わせ下さい。
*セメント製品は現場環境によって白華が発生する場合があります。