

04 Green Pod [グリーンポッド]

街に緑を添え、潤いのある景観をつくる
緑化率61%の植生ブロック



公園内駐車場施工例：公園の緑と調和させながら夏の照り返しを防ぐなど、快適で機能的な駐車スペースに。耐久性に優れるので、車両乗入れに対しても安心です。

駐車場やテラスを効率良く緑化 保水効果も高く暑さ対策にも有効

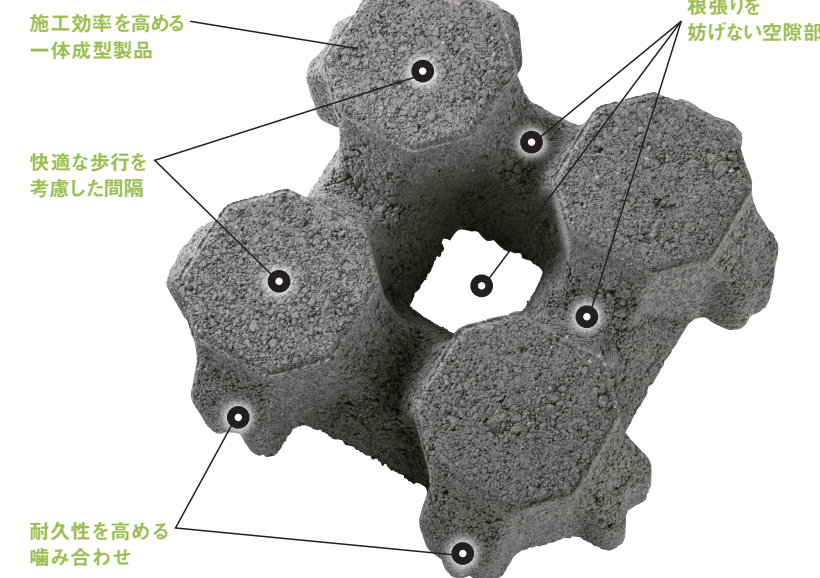
グリーンポッドは都市部の駐車場やテラスなど、従来アスファルトが用いられてきた空間を効率良く緑化できるブロックです。芝生等の植生を配することで、路面の蓄熱や太陽光の照り返しを抑制することができます。また、植生の根張りのための有機質の土壌層は雨水や散水を蓄えるため、一般の路面に比べて高い保水効果があります。ヒートアイランド対策と、潤いのある景観づくりにお役立ていただけるマテリアルです。



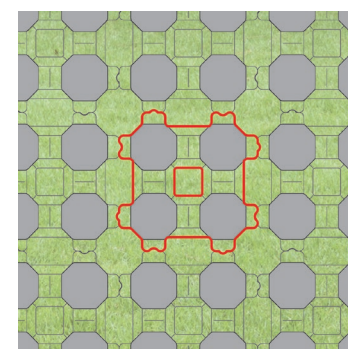
噛み合わせ部
凹凸部を噛み合わせることで、耐久性が向上します。

緑化率61%の機能性と癒しの効果

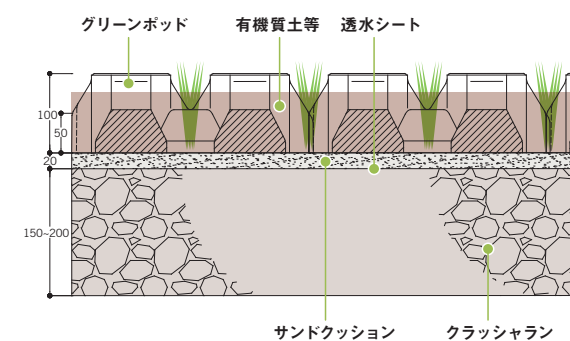
夏季の晴天時には芝生面とアスファルト面では表面温度に20℃もの差が生じる場合があります。住環境の緑化は暑さ対策に大きな力を発揮します。また、植生の緑は視覚的な癒しの効果も期待できます。



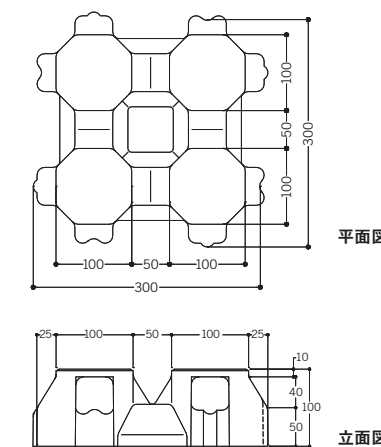
Arrangement [配置]



◀ **施工配置図**
噛み合わせ部の効果によりズレを抑制し、均等配置が持続します。
▼ **施工断面図**
空隙部に芝が根を張ることができ、芝枯れを防ぎます。



Product Information [製品情報]



角欠けが起りにくい鈍角と曲面によって構成されています。駐車場など車両乗入れにも適した耐久性のある構造です。※寸法は目地込みです。

Green Pod 製品概要

型式	規格寸法 (mm)	使用量 (個/m ²)	重量 (kg/個)
G	300×300×100	11.1	10.0～11.5

*グリーンポッドは受注生産品です。
詳細は営業担当までお問い合わせください。
*セメント製品は現場環境によって白華が発生する場合があります。
意匠登録第1397310号